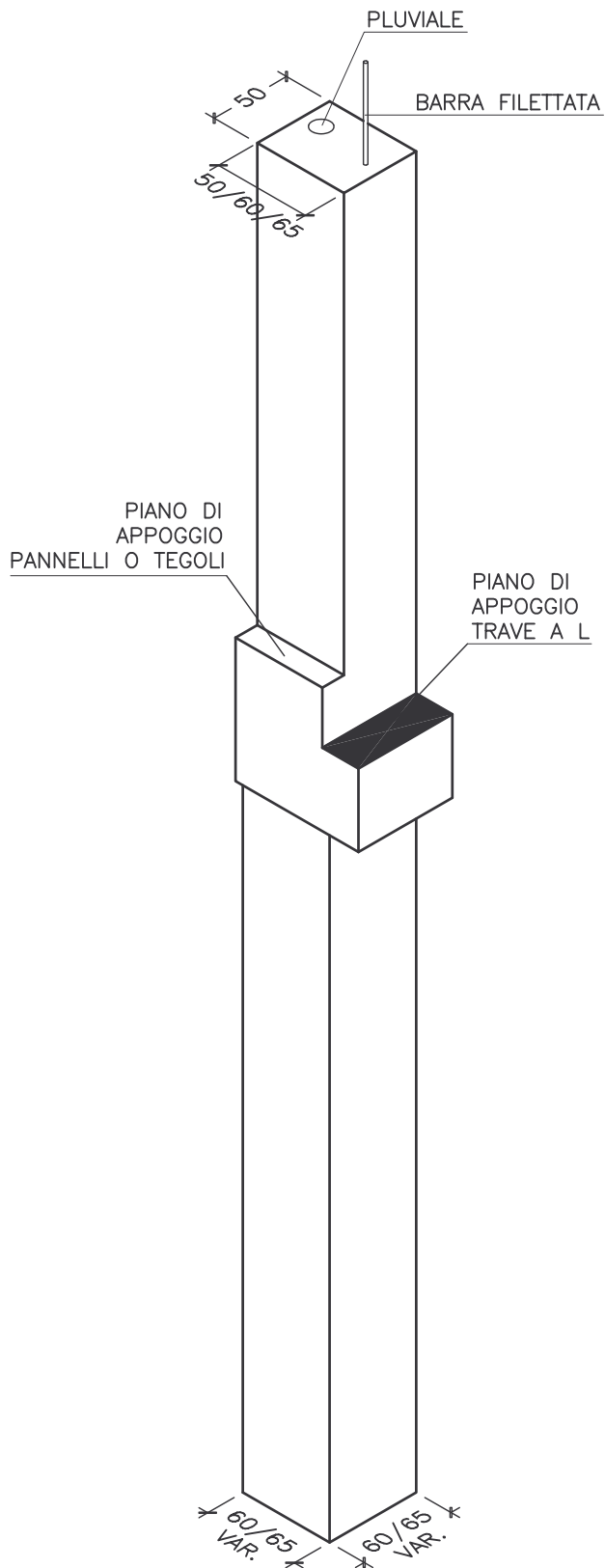


# PILASTRI A DUE PIANI

PILASTRO D'ANGOLO



PILASTRO LATERALE

