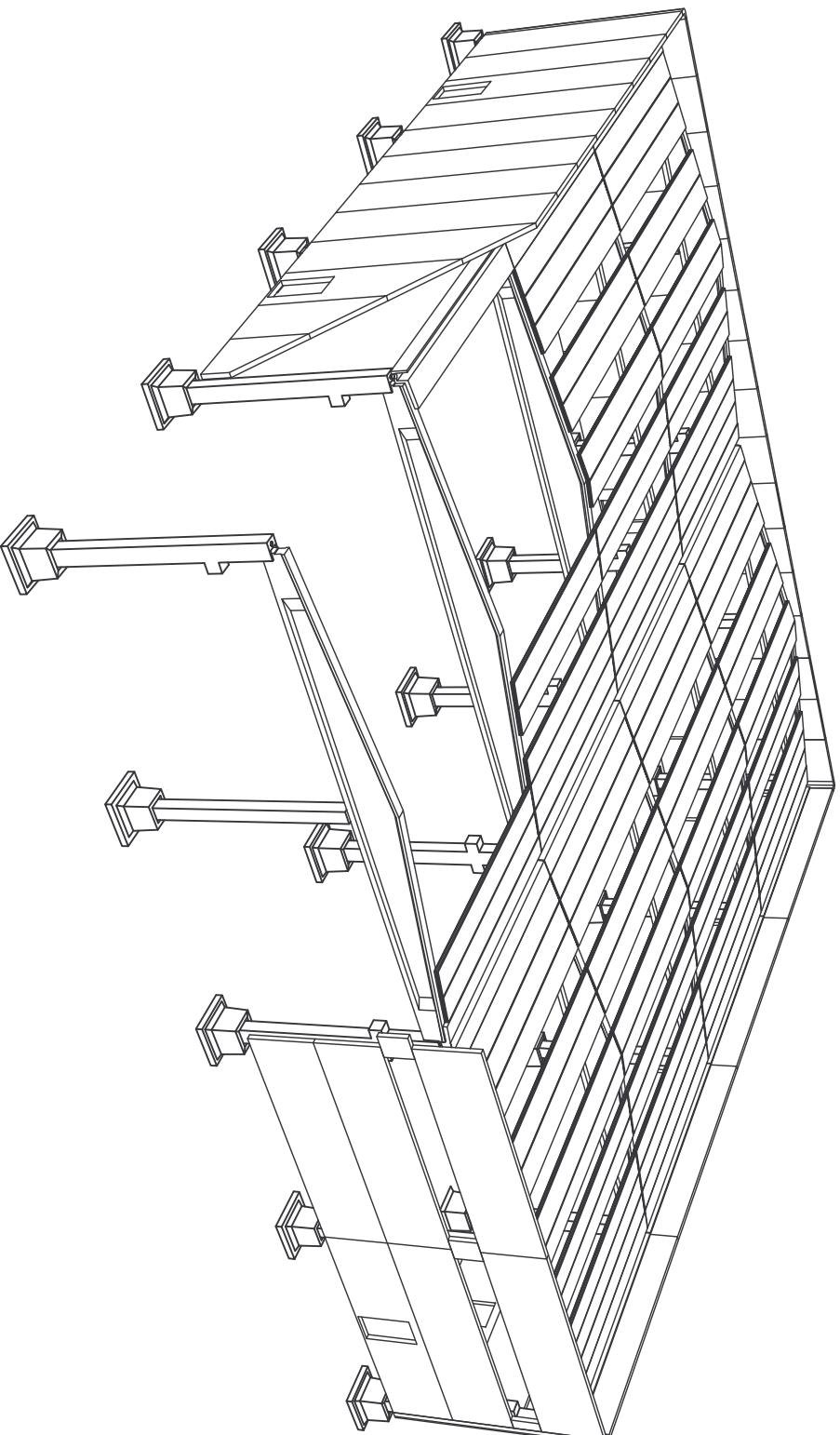


# COPERTURA - TRAVI CAPRIATE



COPERTURA REALIZZATA  
 CON:

- 1) TRAVI CAPRIATE  
 DI LUNGHEZZA E ALTEZZA  
 VARIABILI IN RELAZIONE  
 ALLA LUCE, AL CARICO E  
 ALL'INTERASSE;
- 2) PANNELLI ALVEOLARI  
 PRECOMPRESSI  
 A FORTI LUCI E PORTATA  
 CON SPESSORI RIDOTTI, DI  
 POSA RAPIDA E SEMPLICE;
- 3) CORNICIONI E  
 CONVERSE  
 DI DIVERSE TIPOLOGIE,  
 CAPACI DI ADATTARSI A  
 DIVERSE SOLUZIONI PER IL  
 TAMPONAMENTO ESTERNO.

INTERASSI PILASTRI  
 DA 8.00 A 10.00 m CON  
 SOVRACCARICO ACC.+PERM.  
 150/200 Kg/mq