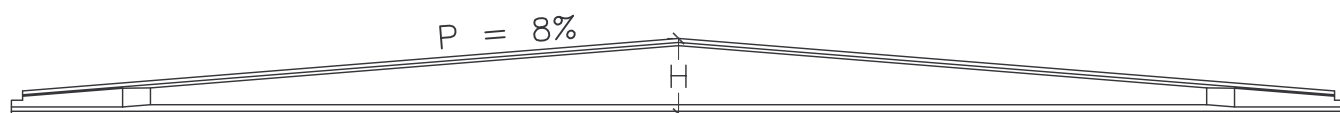


TEGOLO 'PLANAR'

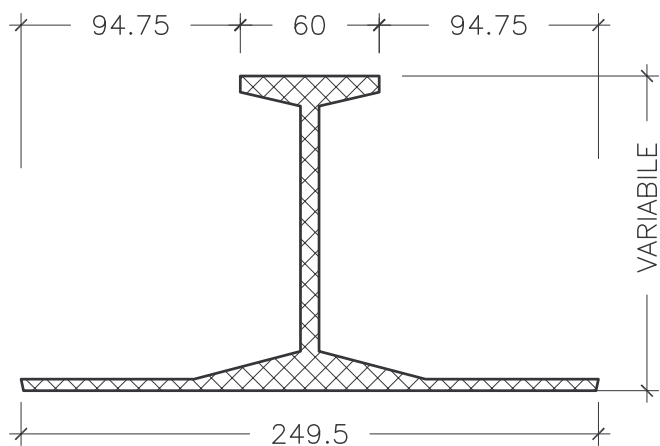
PIANTA



PROSPETTO LONGITUDINALE



SEZIONE TRASVERSALE



Il tegolo PLANAR è studiato per realizzare coperture industriali con fondo piano e pendenza 8%, impermeabilizzate e isolate. Il tegolo, con larghezza fissa di 249.5 cm, può essere posato interponendo lucernari di larghezza variabile. La lunghezza può variare da un minimo di 12 m a un massimo di 30 m (vedi tabella).

DIMENSIONI IN RELAZIONE ALLA LUCE

LUCE NOMINALE [m]	12.00	14.00	16.00	18.00	20.00	22.00	24.00	26.00	28.00	30.00
H IN MEZZERIA [m]	0.88	0.96	1.04	1.12	1.20	1.28	1.36	1.44	1.52	1.60
PESO PROPRIO [KN]	95	110	125	141	157	173	190	207	225	242