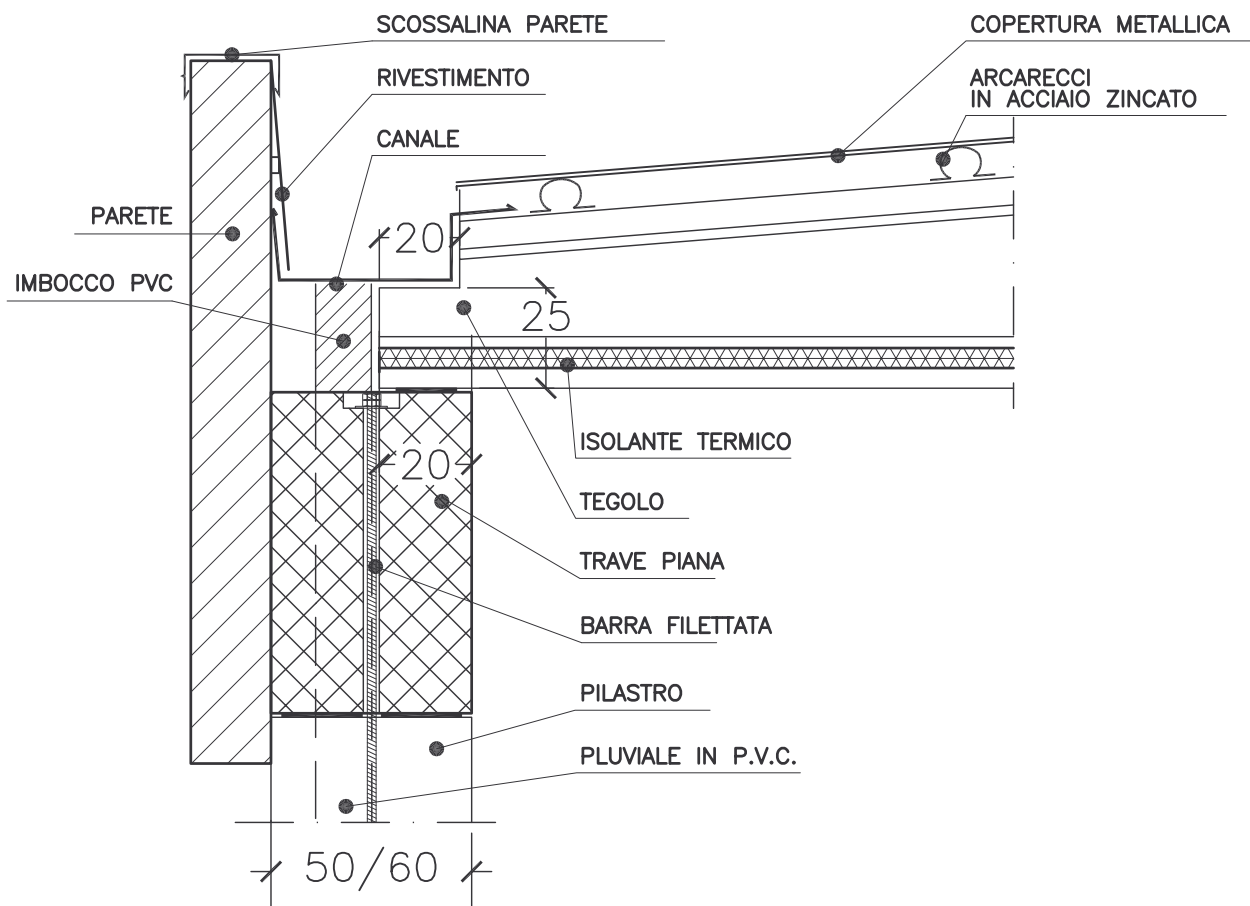


TEGOLO 'PLANAR' Dettagli di copertura

COPERTURA – SEZIONE LONGITUDINALE



COPERTURA – SEZIONE TRASVERSALE

