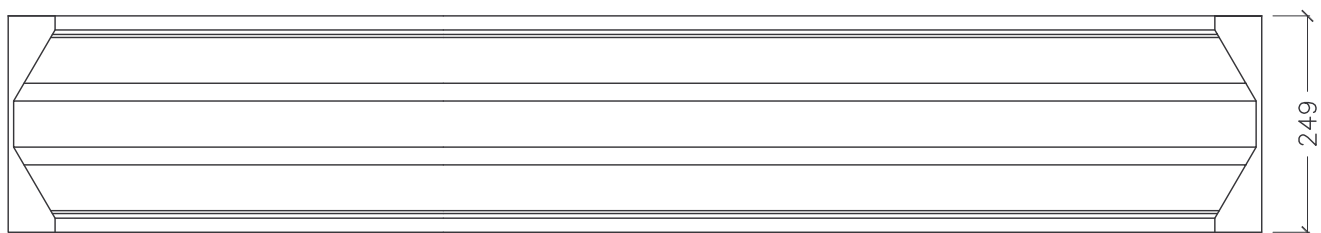


TEGOLO 'PROTEO'

PIANTA



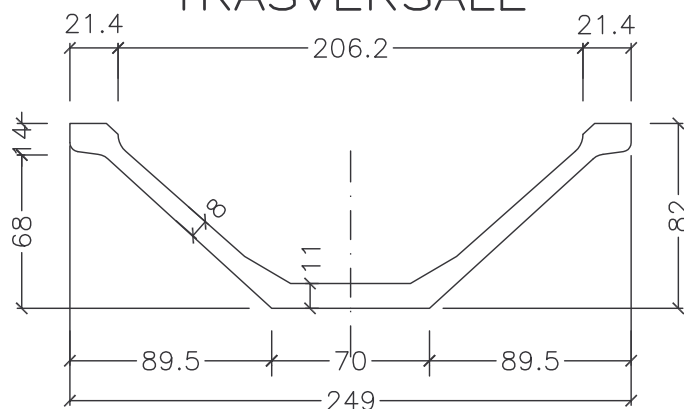
SEZIONE LONGITUDINALE
CON TESTATE CHIUSE



CON TESTATA FILANTE



SEZIONE
TRASVERSALE



PESO PROPRIO $\left\{ \begin{array}{l} \text{TESTATE PER ML. 1.00: CADUNA 10.50 [KN]} \\ \text{OGNI ULTERIORE ML. 1.00: 7.50 [KN]} \end{array} \right.$